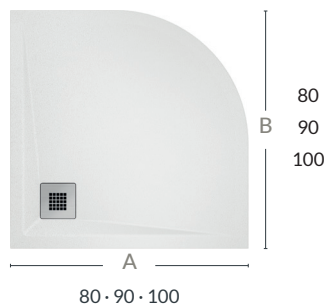


Características · Caractéristiques · Características · Features

- **Platos extraplanos de resina con cargas minerales** · Receveurs extra plats en résine avec charges minérales · Bases extraplanas de resina com cargas minerais · Extra-flat resin tray with mineral fillers.
- **Coloreado en masa (excepto RAL)** · Couleurs dans la masse (sauf RAL) · Massa colorida (exceto RAL) · Mass-coloured (except RAL).
- **Antibacteriano y antideslizante clase 3 (PN24)** · Antibactérien et antidérapant classe 3 (PN24) · Antibactereano e antiderrapante classe 3 (PN24) · Antibacterial and anti-slip Grade 3 (PN24).
- **Material eco-friendly** · Matériaux eco-friendly · Material eco-friendly · Eco-friendly material.
- **Posibilidad de corte a medida (sin coste adicional)** · Possibilité de découpe sur mesure (sans frais supplémentaires) · Possibilidade de corte à medida (sem custo adicional) · Possibility of cut to measure (without additional cost).
- **Múltiples acabados y posibilidades a elegir** · Diverses finitions de grille au choix · Múltiplos acabamentos e possibilidades a escolha · Multiple finishes and options to choose from.
- **Válvula de desagüe extraplana de gran caudal incluida (90 Ø mm.) Q=0,7l/s** · Bonde d'écoulement extra plate à grand débit incluse (90 Ø mm.) Q=0,7l/s · Válvula de escoamento extraplana incluindo a de grande caudal (90 Ø mm.) Q=0,7l/s · High-flow extra-flat drain valve included (90 Ø mm.) Q=0,7l/s.

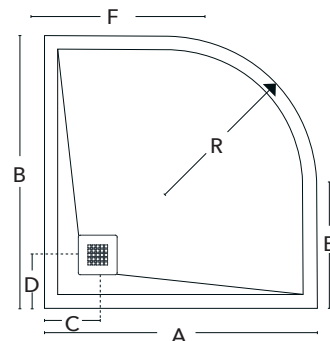
Dimensiones (cm) · Dimensions · Dimensões · Dimensions



3 cm altura · Hauteur · Altura · Height
 $\rho = 52\text{kg/m}^2$

Desagües · Bondes · Escoamentos · Drains

	80x80	90x90	100x100
A	80	90	100
B	80	90	100
C	18	18	18
D	18	18	18
CURVA MALTA			
E	29,5	39,5	49,5
F	29,5	39,5	49,5
R	50,5	50,5	50,5
CURVA STANDARD			
E	25	35	45
F	25	35	45
R	55	55	55



Cotas en cm · Mesures en cm · Cotas em cm · Rates in cm

Texturas · Textures · Texturas · Textures

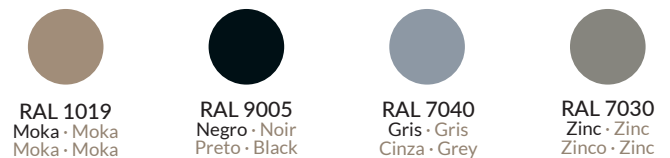


Piedra · Pierre · Pedra · Stone

Colores base · Couleurs base · Cores base · Basic colours



Colores complementarios · Couleurs complémentaires · Cores complementares · Additional colours



Acabado Ral opcional
 Option finition Ral
 Opção acabamento Ral
 Optional Ral finish

Rejillas · Grilles · Grelhas · Gratings

De serie · De série · De série · Standard Opcional · En option · Opcional · Optional



Inox · Inox ·
 Inox · Stainless



Pintada · Peinte ·
 Pintada · Painted



Resina · Résine ·
 Resina · Resin

La rejillas opcionales se suministran del mismo color del plato.

Les grilles en option est livrées dans la même couleur que le receveur.

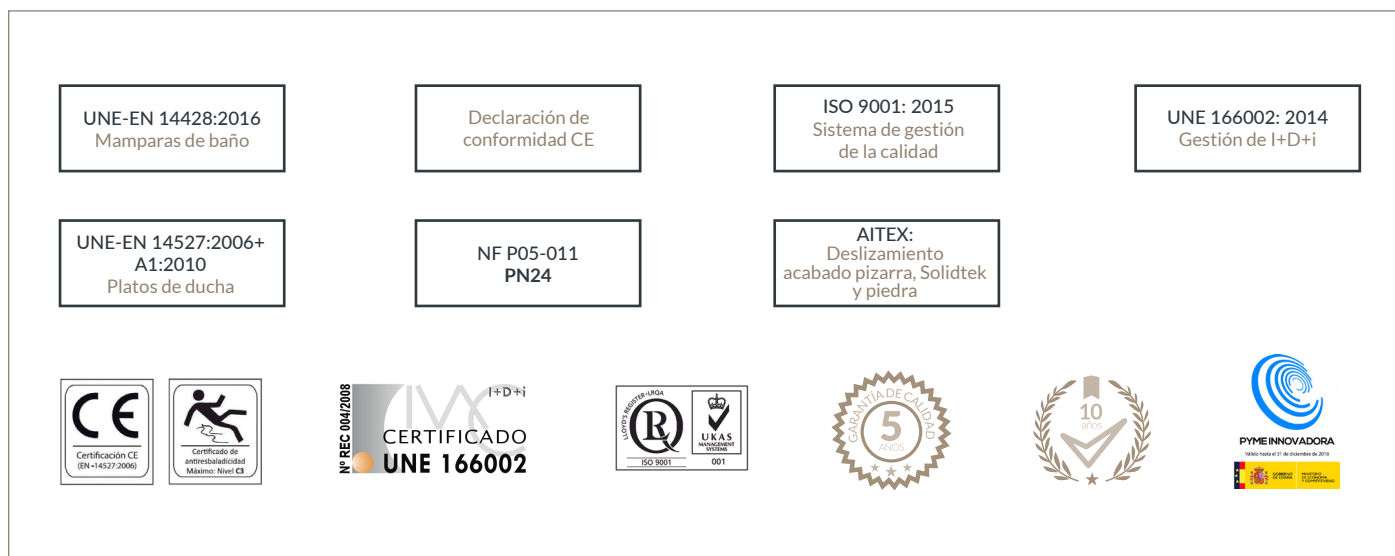
As grelhas opcionais são fornecidas na mesma cor da base.

Optional gratings are supplied in the same colour as the shower plate.

* Recomendamos cortar el plato in situ · Nous vous recommandons de découper le receveur in situ · Recomendamos cortar a base no local · We recommend cutting the tray in situ.

Calidad y Certificados.

Qualité et certifications · Qualidade e certificados · Quality and certificates



LABORATORIO PROPIO PARA EL CONTROL DE CALIDAD · Laboratoire propre pour le contrôle qualité · Laboratório próprio para controle de qualidade · Own laboratory for quality control

Disponemos de un laboratorio propio donde realizamos pruebas de calidad de piezas:

- Test antideslizante según norma UNE-EN 14527:2006+ A1:2010.
- Test de corrosión.
- Pruebas de niebla salina de cada lote de piezas metálicas y plásticas. 240 horas.
- Pruebas periódicas de ciclos de humedad y secado para todas las piezas. 50 ciclos, duración de la prueba 1 mes.
- Pruebas anuales de agentes químicos.
- Pruebas con productos de limpieza.
- Prueba frotado (5000 ciclos) para simular el mantenimiento y limpieza del plato.

Dispomos de um laboratório próprio onde realizamos testes de qualidade de peças:

- Teste antidérapante de acordo com UNE-EN 14527:2006+ A1:2010.
- Teste de corrosão.
- Testes de névoa salina de cada lote de peças metálicas e plásticas. 240 horas.
- Testes periódicos de ciclos de humidade e secagem para todas as peças. 50 ciclos, duração do teste 1 mês.
- Testes anuais de agentes químicos.
- Testes com produtos de limpeza.
- Teste lavagens (5000 ciclos) para simular a manutenção e limpeza da base.

Nous possédons notre propre laboratoire où nous effectuons des tests de qualité des pièces :

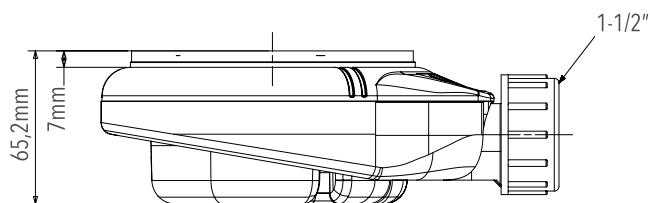
- Test antidérapant selon norme UNE-EN 14527:2006+ A1:2010.
- Test de corrosion.
- Test brouillard salin sur chaque lot de pièces métalliques et plastiques. 240 heures.
- Tests périodiques de cycles d'humidité et de séchage pour toutes les pièces. 50 cycles, durée du test : 1 mois.
- Tests annuels d'agents chimiques.
- Tests avec des produits de nettoyage.
- Test de frottement (5000 cycles) pour simuler l'entretien et le nettoyage du receveur.

We have our own laboratory where we carry out quality control testing of the different components:

- Anti-slip testing according to UNE-EN 14527:2006+ A1:2010.
- Corrosion testing.
- Salt spray tests on each batch of metal and plastic components 240 hours.
- Periodical testing of humidity and dryness cycles on all components. 50 cycles for a trial duration of 1 month.
- Annual testing of chemical agents.
- Trials with cleaning products.
- Abrasion testing (5000 cycles) to simulate cleaning and maintenance of the shower tray.

INFORMACIÓN ADICIONAL · Information complémentaire · Informação adicional · Additional information

Válvula de desagüe incluida · Bonde d'écoulement incluse · Válvula de escoamento incluindo · Drain valve included



Sección plato · Section receveurs · Seção de base · Shower tray section

