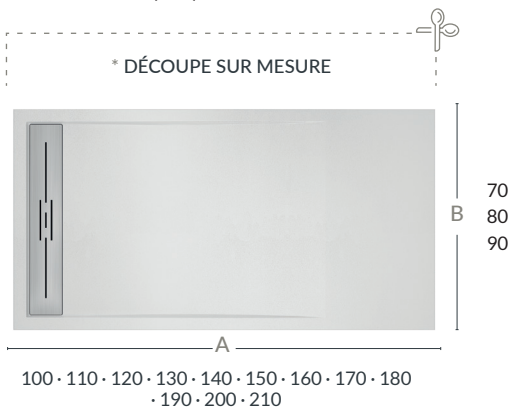


Caractéristiques

- Receveurs extra plats en résine avec charges minérales.
- Couleurs dans la masse (sauf RAL).
- Antibactérien et antidérapant classe 3 (PN24).
- Matériaux eco-friendly.
- Possibilité de découpe sur mesure (sans frais supplémentaires).
- Diverses finitions de grille au choix.
- Nombreuses finitions et possibilités au choix.
- Bonde d'écoulement extra plate à grand débit incluse (90 Ø mm).
Q=0,7l/s.

Dimensions (cm)



3 cm Hauteur
 $\rho = 52\text{kg/m}^2$

Bondes



POSITION DE LA BONDE	
C	D
B/2	122

Mesures en cm

Textures



Pierre

Couleurs base



RAL 9003
Blanc



RAL 7016
Anthracite



RAL 1015
Crème



RAL 7047
Perle

Couleurs complémentaires



RAL 1019
Moka



RAL 9005
Noir



RAL 7040
Gris



RAL 7030
Zinc



Option finition Ral

Grilles

De série



Inox

En option



Peinte

La grille en option est livrée dans la même couleur que le receveur.

* Disponible découpe sur la longueur seulement. Nous vous recommandons de découper le receveur in situ.



www.profiltek.com

Qualité et certifications.



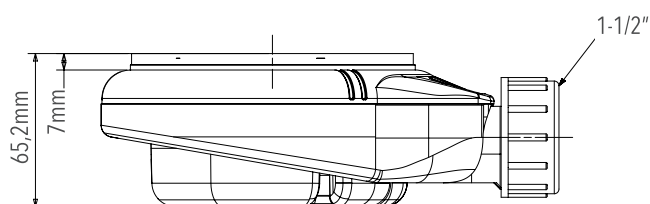
LABORATOIRE PROPRE POUR LE CONTRÔLE QUALITÉ

Nous possédons notre propre laboratoire où nous effectuons des tests de qualité des pièces :

- Test antidérapant selon norme UNE-EN 14527:2006+ A1:2010.
- Test de corrosion.
- Test brouillard salin sur chaque lot de pièces métalliques et plastiques. 240 heures.
- Tests périodiques de cycles d'humidité et de séchage pour toutes les pièces. 50 cycles, durée du test : 1 mois.
- Tests annuels d'agents chimiques.
- Tests avec des produits de nettoyage.
- Test de frottement (5000 cycles) pour simuler l'entretien et le nettoyage du receveur.

INFORMATION COMPLÉMENTAIRE

Bonde d'écoulement incluse



Section receveurs

